



# Cuvettes collectrices

Système modulaire de cuvettes et de drains en tôle d'acier permettant de recueillir les déversements de liquides.

Les cuvettes collectrices assurent une protection environnementale contre les déversements de diesel, des huiles, des graisses et des autres polluants courants dans les sites de voies ferrées, les postes de ravitaillement et les aires industrielles. Elles forment un système modulaire de cuvettes et de drains en tôle d'acier qui s'installe facilement sur les voies ferrées, nouvelles ou existantes. Le système de cuvettes collectrices couvre la surface entre les rails et à l'extérieur. Des drains transversaux installés à angles droits de la voie entre les traverses évacuent les déchets et l'eau de pluie dans des sousdrains et dans des installations de traitement et d'évacuation en aval.

## APPLICATIONS TYPES

- Chemins de fer
- Installations de lavage et de nettoyage
- Postes de ravitaillement
- Applications industrielles

## Les cuvettes collectrices peuvent être retirées pour procéder à l'entretien des voies ferrées, ou repositionnées pour modifier l'aménagement du parc.



PASSERELLE COMPOSÉE DE CUVETTES COLLECTRICES

LES CUVETTES COLLECTRICES FLOTTENT SUR LES TRAVERSES, LES RENDANT AINSI INSENSIBLES AU MOUVEMENT VERTICAL NORMAL



### PROTECTION ENVIRONNEMENTALE

Recueillent les déversements de diesel, des huiles, des graisses et des autres polluants, y compris les liquides chauffés.



### DURABLES

Fabriquées à partir d'acier laminé à chaud et résistantes aux dommages et aux impacts, même par temps froid.



### POLYVALENTES

Conviennent à un large éventail d'applications ferroviaires et industrielles où des liquides sont transportés.



### ÉCONOMIQUES

Installation modulaire rapide et facile sur les voies ferrées, nouvelles ou existantes.



ÉPISURE DE VOIE FERRÉE



DRAIN TRANSVERSAL

## POUR LES CHEMINS DE FER ET LES APPLICATIONS INDUSTRIELLES

Conçues pour les voies de 51 kg et plus.

DONNÉES DE MODULE	TYPE 1		TYPE 2
	(mm)		(mm)
Largeur du module - extérieur à extérieur des rebords de la cuvette	3,454	4,267	2,996
Module length - centre to centre of cross drains <sup>1</sup>	5,791	5,791	5,791
Longueur de la cuvette - réelle	5,613	5,613	5,613
Largeur du passage pour piétons <sup>2</sup>	610	610	610
Diamètre externe du tuyau de descente du drain transversal	141	141	141
Épaisseur de la cuvette (nominale)	4.37	4.37	4.37

<sup>1</sup> Il est possible de modifier cette dimension à 6 096 mm

<sup>2</sup> Les passerelles sont également offertes en largeurs de 914 mm

### OPTIONS DE CAILLEBOTIS

- Noir
- Galvanisé
- Polymère renforcé de fibres
- Aucune
- Drains transversaux de 610 mm (24 po) uniquement
- Drains transversaux de 914 mm (36 po) uniquement
- Couverture complète

### CONFIGURATION DES CUVETTES

- Standard
- Cuvettes centrales uniquement
- Espacement accru entre les drains transversaux
- Plaque de protection en Z - pour joindre les cuvettes contre les tabliers ou les plateformes

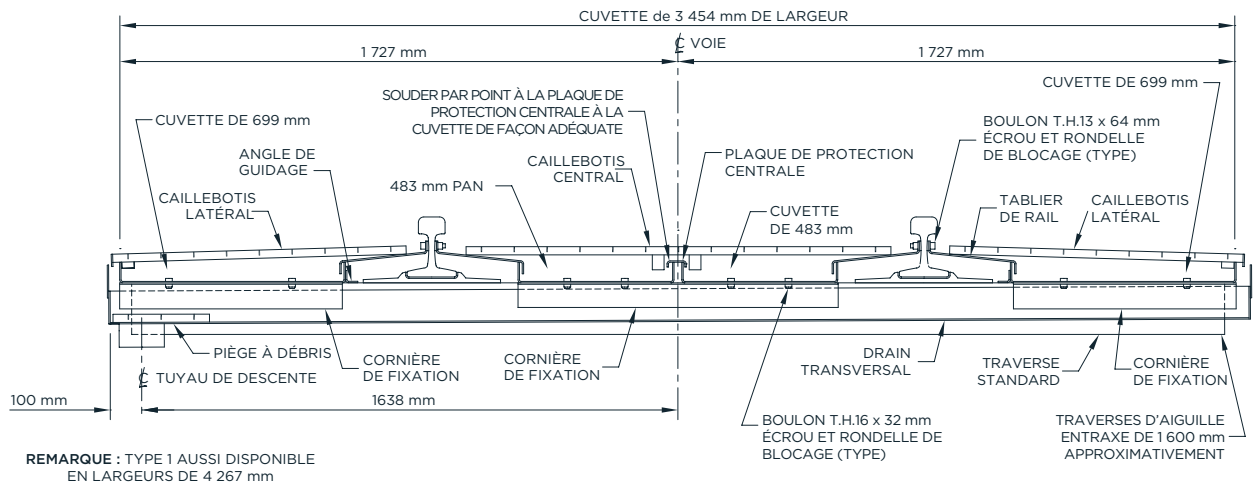
#### REMARQUE :

Toutes les composantes du système de cuvettes collectrices d'Armtec, à l'exception des caillebotis, des raccords et des pièces non métalliques, sont fabriquées à partir d'acier laminé à chaud de qualité commerciale conforme à la norme ASTM A-569. Des caillebotis antidérapants sont utilisés. Au besoin, les cuvettes et les caillebotis en acier peuvent être galvanisés à chaud.

## TYPE 1

Les cuvettes collectrices de **TYPE 1** d'Armtec sont généralement utilisées dans les aires de ravitaillement, les installations de lavage et les voies ferrées industrielles ayant d'importantes quantités de déchets. Les cuvettes collectrices de **TYPE 1** d'Armtec ont un ajustement légèrement plus serré que celui des cuvettes collectrices de **TYPE 2** pour assurer une meilleure protection contre les déversements. Elles sont conçues pour garantir une protection dans les endroits les plus critiques.

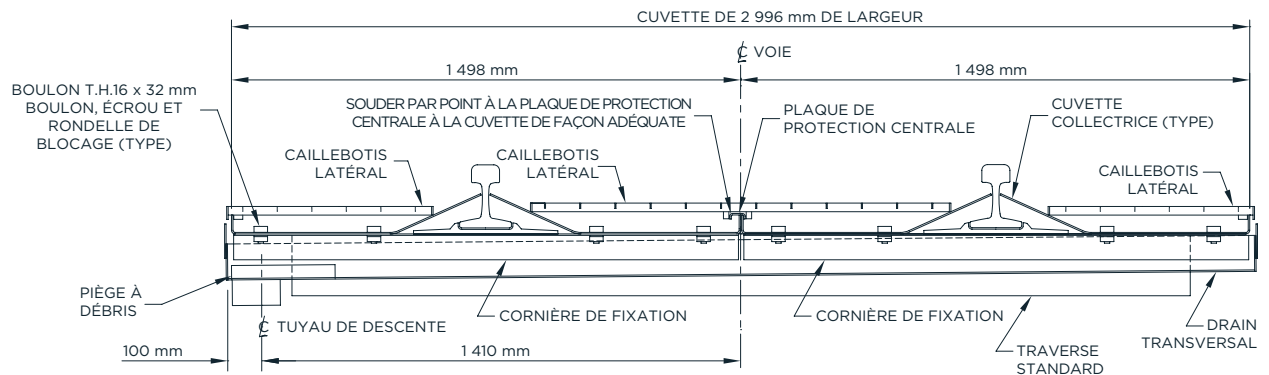
### COUPE TRANSVERSALE



## TYPE 2

Les cuvettes de **TYPE 2** sont conçues pour les voies ferrées et les aires qui comportent moins de déchets. Elles sont également utilisées pour les aires de ravitaillement, particulièrement celles ayant des plateformes de béton adjacentes aux voies ferrées. Elles sont plus faciles à adapter que les cuvettes de **TYPE 1**, et s'installent facilement en présence de courbes, de plateformes et de branchements.

### COUPE TRANSVERSALE



#### REMARQUE :

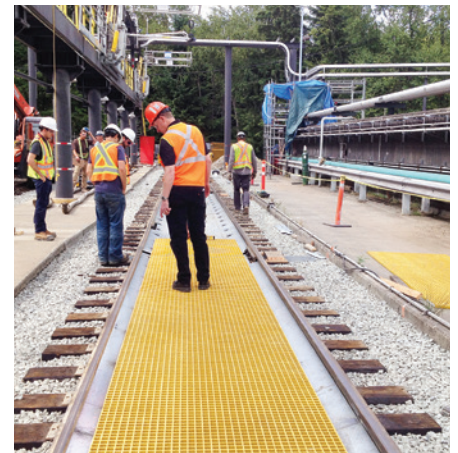
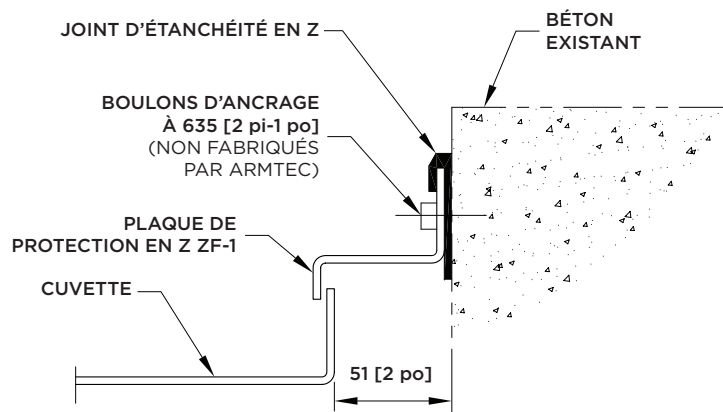
- Les cuvettes de type 1 et de type 2 sont offertes sur demande en largeurs sur mesure.
- Veuillez communiquer avec un représentant Armtec qui vous aidera à sélectionner le bon type qui convient à votre application.

## INSTALLATION

Les cuvettes collectrices d'Armtec s'installent facilement et rapidement grâce à leur conception modulaire simple. En règle générale, leur installation nécessite un soudeur et quatre ou cinq ouvriers non spécialisés. Elle requiert également les outils suivants : du matériel de brûlage et de soudage, les clés appropriées, des serre-joints en C de 8 po ou des pinces-étaux, et un chariot monté sur rails pour déplacer les cuvettes de l'entrepôt au lieu d'installation.

MAIN-D'OEUVRE	EMPLACEMENT
Soudure sur le terrain	Plaque de protection centrale, plaque d'extrémité des drains transversaux et angles restreints des caillebotis
Brûlage sur le terrain	Cuvettes aux épissures des rails et cuvettes le long des voies courbées
Perçage sur le terrain	Cornière de fixation/raccord des cuvettes

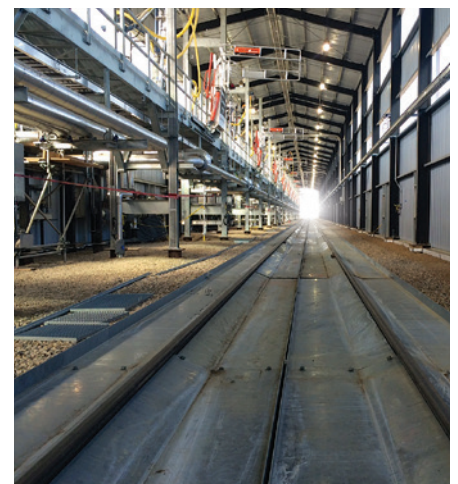
### Plaque de protection en z



CONFIGURATION DES CUVETTES SEULEMENT DANS UNE INSTALLATION DE DÉCHARGEMENT D'HUILE DE CANOLA - PORT MOODY, C.-B.



Installation rapide et facile avec un minimum de main-d'œuvre. Les bacs collecteurs peuvent être retirés pour l'entretien de la piste ou repositionnés pour nouveaux aménagements de cour.



PROJET DE CUVETTES COLLECTRICES DANS UNE INSTALLATION DE CHARGEMENT DE PÉTROLE BRUT - KERROBERT, SK

## ATLANTIQUE

Shediac, NB  
Sackville, NB  
Truro, NS  
Bishop's Falls, NL  
St. John's, NL

## CENTRALE

Cambridge, ON  
Comber, ON  
Forest, ON  
Guelph, ON  
Orangeville, ON  
Peterborough, ON  
Sudbury, ON  
Thunder Bay, ON  
Walkerton, ON  
Woodstock, ON  
St-Augustin, QC  
St-Clet, QC

## PRAIRIES

Calgary, AB  
Edmonton, AB  
Grande Prairie, AB  
Ponoka, AB  
Redwater, AB  
Winnipeg, MB  
Regina, SK  
Saskatoon, SK

## OUEST

Dawson Creek, BC  
Genelle, BC  
Langley, BC  
Nanaimo, BC  
Prince George, BC



Découvrez comment **Cuvettes collectrices** peut être intégré à votre prochain projet.

Composez le **1-800-565-1152** or ou visitez **armtec.com**

