



Une division de  
**WGI** Westman Group Inc.



**Traitement des  
eaux pluviales et  
régulation de débit**

La société Armtec est heureuse d'être partenaire d'Hydro International pour offrir une gamme complète de solutions pour le traitement des eaux pluviales. Chaque appareil offre un rendement éprouvé, mesurable et consistant en matière de traitement des eaux pluviales et peut être utilisé seul pour combler des besoins de traitement spécifiques à un site ou combiné à d'autres systèmes pour former une chaîne de traitement des eaux pluviales. En raison de la tendance croissante vers une gestion réglementée des eaux pluviales municipales, les systèmes de traitement d'Hydro International sont conçus pour enlever les déchets, les huiles, les métaux lourds et autres contaminants des eaux de ruissellement. Installés conjointement avec un système de collecte des eaux pluviales, ces systèmes sont dimensionnés pour combler les exigences propres au site relativement au débit, à l'efficacité d'enlèvement et à la taille des particules ciblées.



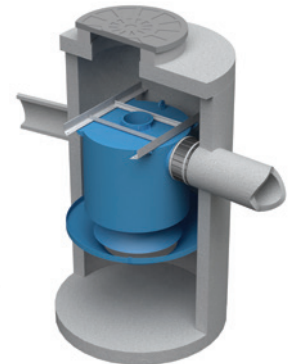
**Le programme de vérification des technologies environnementales (VTE)**

est un programme reconnu à l'échelle nationale, qui assure une évaluation indépendante des allégations de performance environnementale associées à des technologies, des processus et des produits novateurs. **La New Jersey Corporation of Advanced Technologies (NJCAT)** vérifie les essais faits sur les technologies commerciales de traitement en lien avec les allégations de performance. Le **New Jersey Department of Environmental Protection (NJDEP)** certifiera la vérification uniquement si elle est réalisée par la NJCAT. Ces processus permettent d'obtenir des données objectives, ayant fait l'objet d'une assurance de la qualité, sur le rendement des technologies environnementales afin que les utilisateurs, les concepteurs, les organismes de réglementation et les autres parties prenantes puissent prendre des décisions éclairées relativement à l'acquisition et à l'application de ces technologies ainsi que la manière des les réglementer.

**Downstream Defender\***

**Piégez et reprenez les sédiments, les huiles et les débris flottants provenant des eaux de ruissellement, et ce, pour une large gamme de débits, avec une emprise au sol réduite.**

Le Downstream Defender\* est un séparateur hydrodynamique à vortex de pointe, qui permet une excellente performance d'enlèvement des sédiments, des huiles et des débris flottants provenant des eaux de ruissellement.

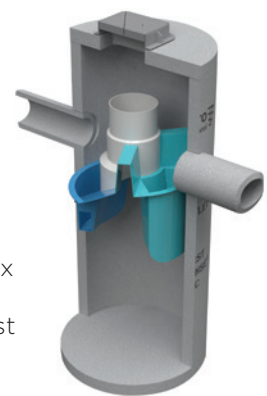


-   
**PARTICULES FINES**
-   
**MÉTAUX**
-   
**HUILES ET HYDROCARBURES**
-   
**DÉCHETS ET DÉBRIS FLOTTANTS**

**First Defense\***

**Piégez et reprenez les sédiments, les déchets et les matières en suspension provenant des eaux pluviales dans un dispositif permettant d'économiser de l'espace sur le site et adapté aux conditions difficiles d'accès ou d'emprise au sol.**

Le First Defense\* est un système de traitement des eaux pluviales polyvalent, qui peut être raccordé à une ou plusieurs conduites d'entrée et grilles de captation. Il est facile à entretenir à partir de la surface au moyen d'un camion vacuum conventionnel.



-   
**PARTICULES GROSSIÈRES**
-   
**HUILES ET HYDROCARBURES**
-   
**DÉCHETS ET DÉBRIS FLOTTANTS**

## Principaux Polluants

Produit	Description	Taille du bassin versant			Target Particle Size (Average) (Microns)	Polluants ciblés
		Petit	Moyen	Grand		
FIRST DEFENSE®	Séparateur hydrodynamique	✓			240**	Sédiments grossiers, déchets, débris et hydrocarbures
DOWNSTREAM DEFENDER®	Séparateur hydrodynamique de pointe		✓	✓	160**	Sédiments fins, déchets, débris, hydrocarbures, métaux et nutriments
UP-FLO FILTER™	Système de filtration à courant ascendant sur lit fluidisé	✓	✓*		20	Sédiments très fins, déchets, débris, hydrocarbures, métaux et nutriments

\*Avec l'utilisation d'une chambre en béton

\*\*Peut être dimensionné pour différentes particules cibles et efficacités d'enlèvement - **Communiquez avec un représentant d'Armtec pour une conception spécifique à un projet.**

### Up-Flo Filter®

**Captez les sédiments, les débris, les métaux lourds, les huiles et les nutriments des eaux pluviales tout en réduisant l'empreinte de votre site et les coûts d'entretien.**

Le système Up-Flo® Filter est une solution de pointe pour le traitement des eaux pluviales, qui combine la sédimentation et le triage par filtration pour une élimination efficace de polluants des eaux de ruissellement.



### Régulateur de débit de type vortex Hydro-Brake®

**Pour réguler des débits faibles, modérés ou élevés afin d'offrir un drainage à faible impact environnemental pour un site ou un réseau important.**

Le régulateur de débit de type vortex Hydro-Brake® permet une gestion personnalisée des volumes d'eau pour une grande gamme de débits et de nombreuses applications.



## Hydro International®

**Aider les gens à améliorer leurs méthodes de traitement et de gestion de l'eau pluviale.**

Hydro International est une entreprise mondiale qui offre des produits, des services et une expertise de pointe pour aider ses clients municipaux, industriels et du secteur de la construction à améliorer leurs procédés de gestion de l'eau, à accroître leur rendement d'exploitation et à réduire leur impact environnemental.

Hydro International a plus de 30 ans d'expérience et une excellente réputation en solutions d'ingénierie. C'est pourquoi des entreprises et des organisations publiques du monde entier font confiance à ses produits et services pour améliorer le traitement de l'eau pluviale et protéger l'environnement contre la pollution.

# Downstream Defender®

Downstream Defender® est un séparateur hydrodynamique à vortex de pointe utilisé pour traiter les eaux de ruissellement dans des applications autonomes ou de prétraitement. Ses composants internes servant à modifier le débit font en sorte que Downstream Defender® se distingue des séparateurs hydrodynamiques conventionnels, qui dérivent habituellement les débits de pointe non traités pour éviter le lessivage des polluants captés. Downstream Defender traite un orage entier sans lessivage ou débit de dérivation non traité. Sa plage élargie de débits de traitement, sa faible perte de charge, son empreinte réduite et son profil peu encombrant en font une solution compacte et économique pour capter les polluants de sources diffuses.

La conception novatrice du Downstream Defender offre un rendement élevé pour une grande plage de débits tout en laissant une empreinte nettement plus réduite que les dispositifs conventionnels ou autres dispositifs à vortex. C'est le choix parfait pour tout bassin versant susceptible de transporter de grandes quantités de polluants.

## UTILISATIONS TYPES

- Aménagements commerciaux et résidentiels
- Zones industrielles
- Routes et autoroutes
- Projets nécessitant une vérification du NJCAT et du NJDEP
- Projets de développement LEED®
- Projets nécessitant la vérification VTE



## PROTECTION ENVIRONNEMENTALE

- Capte et retient un large éventail de matières en suspension, de déchets flottants et d'hydrocarbures



## POLYVALENT

- Permet de changer la direction dans la conduite de sortie sans avoir besoin de construire un second regard



## QUALITÉ

- Traite un orage entier sans lessivage ou débit de dérivation non traité



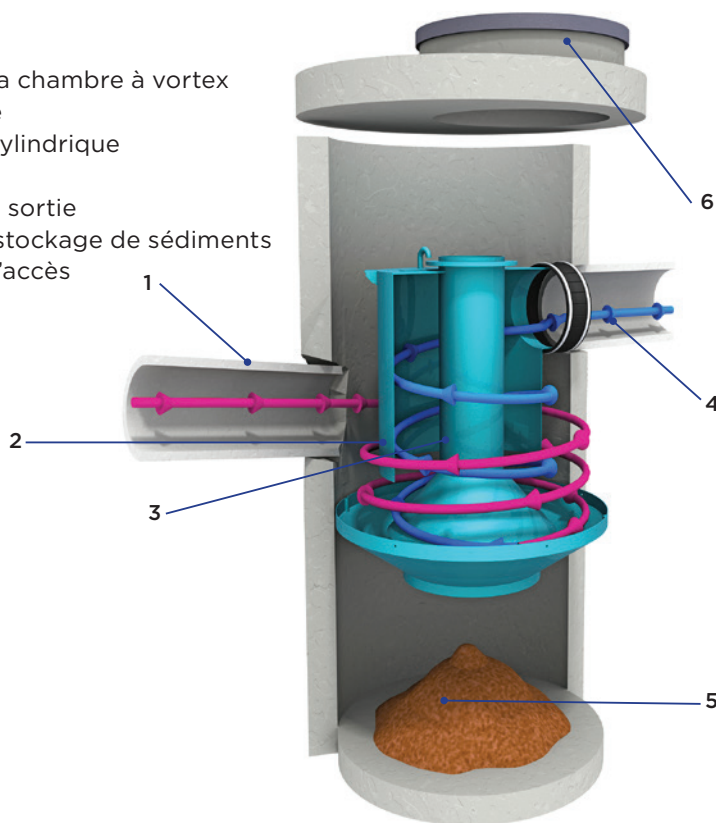
## FACILITÉ D'INSTALLATION

- Angles variables d'entrée/desortie Original pour simplifier la disposition sur le site
- Livré sur le chantier comme un regard en béton préfabriqué avec des composants internes prémontés

**FIG.1** Le Downstream Defender® comprend des composants internes conçus pour optimiser la captation des polluants et en diminuer le lessivage

## Composants

1. Entrée vers la chambre à vortex préfabriquée
2. Déflecteur cylindrique
3. Axe central
4. Conduite de sortie
5. Réserve de stockage de sédiments
6. Couverture d'accès



Le Downstream Defender a été vérifié dans le cadre du programme canadien de vérification des technologies environnementales (VTE Canada).

## Profil de drainage

Le Downstream Defender® est conçu avec une entrée tangentielle submergée qui réduit la turbulence à l'intérieur du dispositif. La turbulence accroît les pertes de charge du système et réduit le rendement en laissant les particules de polluants en suspension. L'élévation de l'entrée du Downstream Defender® est inférieure à celle du radier de sortie, se situant à une distance correspondant au diamètre de la conduite d'entrée (fig. 3). Cette disposition fait en sorte que les débits affluents sont introduits doucement dans la chambre de traitement sous l'élévation de la surface de l'eau, diminuant ainsi la turbulence. Les composants internes propres au système permettent également de réduire les pertes hydrauliques. Aucun orifice ou déversoir interne; de grandes ouvertures assurent une faible perte de charge aux débits de pointe avec un faible risque de blocage qui causerait un refoulement en amont.

## Dimensionnement et conception

Le Downstream Defender® peut être utilisé pour atteindre un large éventail d'objectifs en matière de traitement des eaux pluviales. Il est offert en cinq modèles qui s'installent facilement dans un réseau de drainage (tableau 1). Le choix et la disposition du modèle approprié de Downstream Defender® dépendent des conditions hydrauliques et des contraintes du site ainsi que de la réglementation locale. La configuration en ligne (fig. 2a) et hors ligne (fig. 2b) sont courantes.

FIG.2a Le Downstream Defender® dans une configuration en ligne.

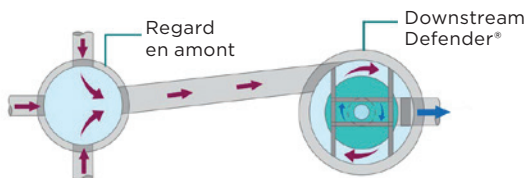
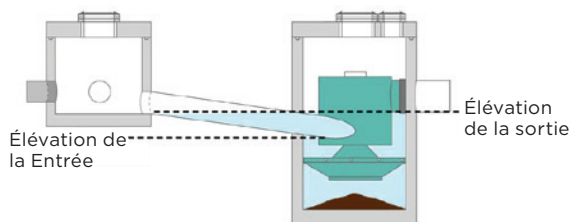


FIG.3 Le Downstream Defender® comprend une entrée submergée qui réduit la perte de charge et améliore l'efficacité d'enlèvement des polluants.

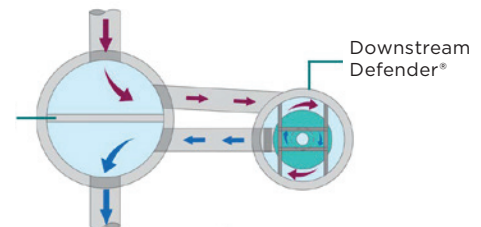


## Inspection et entretien

L'inspection et l'entretien de l'équipement sont essentiels pour assurer un rendement continu et optimal du dispositif. Le Downstream Defender® s'entretient facilement et de manière sécuritaire, et seul un camion vacuum standard est nécessaire pour retirer les polluants. Aucun besoin d'entrer dans un espace restreint ou de retirer des composants.



FIG.2b Le Downstream Defender® dans une configuration hors ligne.



## Outil gratuit pour dimensionner vos systèmes de traitement

Cet outil en ligne simple recommandera le modèle et la disposition en ligne/hors ligne du séparateur en fonction des données spécifiques du site saisies par l'utilisateur.



Allez à la page [hydro-int.com/sizingtool](http://hydro-int.com/sizingtool) pour accéder à l'outil.

TABLEAU 1 : Critères de conception du Downstream Defender®

Diamètre du modèle		Débit de traitement maximumz		Diamètre maximum des conduites		Capacité de stockage des huiles		Capacité de stockage des sédiments		Distance minimale entre le radier de sortie et le dessus du couvercle		Hauteur standard du radier de sortie au fond de l'unité	
(mm)	(pi)	(L/s)	(pi <sup>3</sup> /s)	(mm)	(po)	(L)	(gal)	(m <sup>3</sup> )	(yg <sup>3</sup> )	(m)	(pi)	(m)	(pi)
1200	4	85	3,0	300	12	265	70	0,53	0,70	0,85	2,8	1,25	4,1
1800	6	227	8,0	450	18	818	216	1,61	2,10	0,98	3,2	1,80	5,9
2400	8	425	15,0	600	24	2 044	540	3,56	4,65	1,28	4,2	2,35	7,7
3 000	10	708	25,0	750	30	3 975	1 050	6,65	8,70	1,52	5,0	2,85	9,4
3 700*	12*	1 076	38,0	900	36	6 700	1 770	11,24	14,70	1,71	5,6	3,41	11,2

\*N'est pas disponible dans toutes les régions. Veuillez communiquer avec un représentant d'Armtec pour obtenir plus de détails.

# First Defense® High Capacity

The First Defense® High Capacity est un séparateur de pointe de type vortex, qui combine une chambre hydrodynamique à traitement efficace avec dérivation interne pour les débits de pointe. Il enlève efficacement les matières en suspension, les métaux, les déchets et les hydrocarbures des eaux de ruissellement sans lessiver les polluants captés précédemment. Le First Defense® High Capacity est offert en plusieurs modèles selon différentes configurations pour accommoder un large éventail de tailles de conduite, de débits de pointe et de contraintes de profondeur (tableau 2).

Convenable pour le contrôle de la pollution à la source dans des bassins versants de petite et grande taille, le First Defense® est un dispositif de traitement des eaux pluviales peu encombrant et facile à installer tel qu'un regard standard. Il a fait l'objet de vérification du New Jersey Comprehensive Assessment Tool (NJCAT) et du New Jersey Department of Environmental Protection (NJDEP).

## UTILISATIONS TYPES

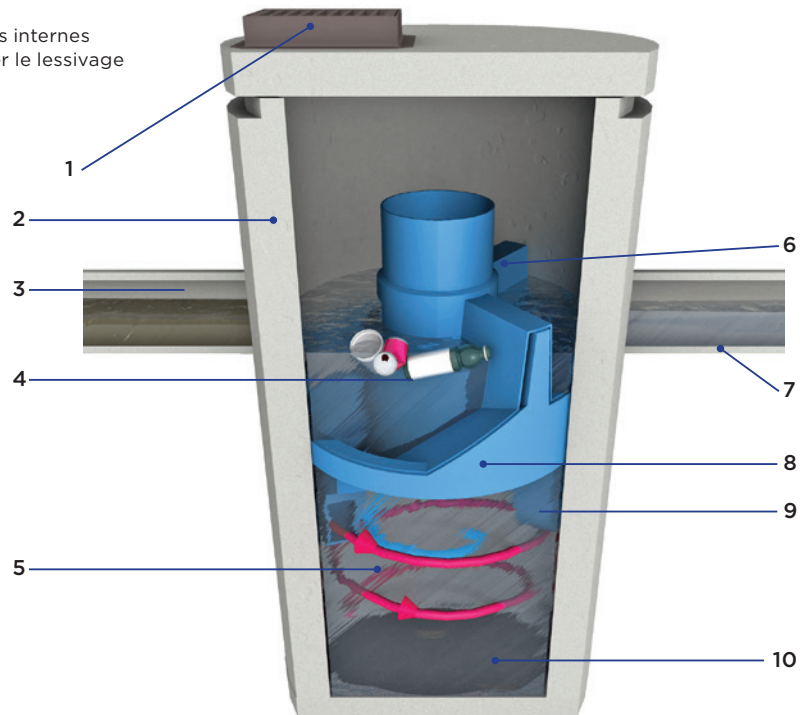
- Aménagements commerciaux et résidentiels
- Zones industrielles
- Routes et autoroutes
- Prétraitement pour la filtration, l'infiltration et la rétention
- Projets nécessitant une vérification du NJCAT et du NJDEP

 PROTECTION ENVIRONNEMENTALE	 POLYVALENT	 QUALITÉ	 FACILITÉ D'INSTALLATION
<ul style="list-style-type: none"> <li>• Traite les eaux pluviales pour en retirer les sédiments, les métaux, les déchets et les débris flottants</li> </ul>	<ul style="list-style-type: none"> <li>• Convient pour les configurations à entrée simple ou multiple et peut accommoder une grille de captation</li> <li>• S'adapte aux sites plus restreints ou complexes sur le plan logistique</li> </ul>	<ul style="list-style-type: none"> <li>• Éprouvé pour empêcher le lessivage des polluants jusqu'à 450 % de son débit de traitement</li> <li>• Rendement fiable et continu</li> </ul>	<ul style="list-style-type: none"> <li>• Composants internes livrés pré-montés sur le site et prêts pour l'installation</li> <li>• Aucun besoin de construire des structures de contrôle de dérivation externes</li> </ul>

**FIG. 4**  
Le First Defense® High Capacity comprend des composants internes conçus pour capter efficacement les polluants et empêcher le lessivage aux débits de pointe.

## Composants

1. Grille de captation (optionnelle)
2. Regard préfabriqué
3. Conduite d'entrée (optionnelle)
4. Ouverture d'évacuation des débris flottants (non montrée)
5. Chute d'entrée
6. Dérivation interne
7. Conduite de sortie
8. Zone de stockage des huiles et des débris flottants
9. Canal de sortie
10. Zone de stockage des sédiments



Vérification réalisée par le NJCAT et le NJDEP

## Dimensionnement et conception

Ce système de traitement en ligne versatile fonctionne très bien avec des conduites de grand diamètre, des conduites d'entrée multiples, une grille de captation et comporte une dérivation de grande capacité pour les débits de pointe importants. Conçu pour être facilement adapté à un projet spécifique, le First Defense® High Capacity permet aux ingénieurs d'optimiser l'espace disponible sur le site, sans compromettre le niveau de traitement.

### Outil de conception gratuit pour aider les ingénieurs à trouver le bon modèle de séparateur hydrodynamique

Cet outil en ligne simple recommandera le modèle et la disposition en ligne/hors ligne du séparateur en fonction des données spécifiques du site saisies par l'utilisateur. Veuillez communiquer avec un représentant d'Armtec pour obtenir plus de détails.



Allez à la page [hydro-int.com/sizingtool](http://hydro-int.com/sizingtool) pour accéder à l'outil.

## Inspection et entretien

L'entretien est sécuritaire et facile avec un camion vacuum standard, et il n'est nul besoin d'entrer dans un espace restreint. L'entretien consiste à retirer les sédiments au fond de l'unité, les huiles, la graisse, les déchets et autres débris à la surface de la zone de stockage des débris flottants.

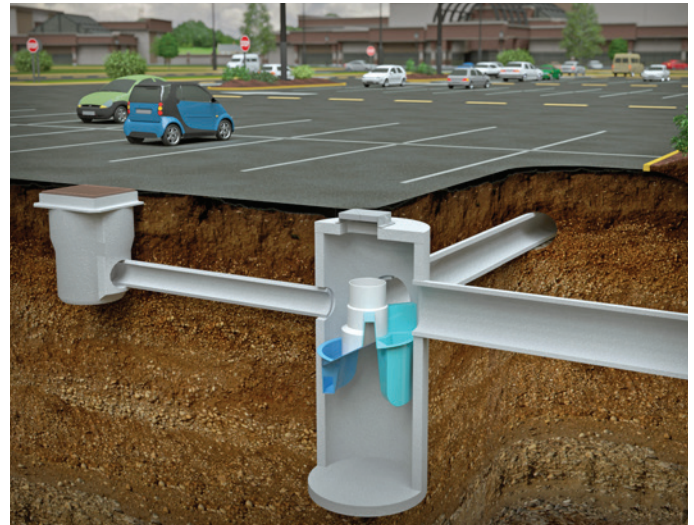


FIG.5 Permet l'utilisation d'entrées multiples et d'une grille de captation



FIG.6 L'entretien est fait avec un camion vacuum

TABLEAU 2 : Critères de conception du First Defense® High Capacity

Numéro de modèle First Defense® High Capacity	Diamètre (mm / pi)	Traitement typique des matières en suspension Débits de traitement		Débit de pointe en ligne (L/s / pi <sup>3</sup> / s)	Diamètre de conduite maximum <sup>1</sup> (mm / po)	Capacité de stockage des huiles (L / gal)	Capacité typique <sup>2</sup> de stockage des sédiments (m <sup>3</sup> / vg <sup>3</sup> )	Distance minimale entre le radier de sortie et le dessus du couvercle <sup>3</sup> (m / pi)	Distance standard du radier de sortie au fond du regard (m / pi)
		Certifié par le NJDEP (L/s / pi <sup>3</sup> / s)	106µm (L/s / pi <sup>3</sup> / s)						
FD-3HC	0,9 / 3	23,7 / 0,84	45,3 / 1,60	424 / 15	457 / 18	473 / 125	0,3 / 0,4	0,6 - 1,0 / 2,0 - 3,5	1,13 / 3,71
FD-4HC	1,2 / 4	42,4 / 1,50	53,2 / 1,88	510 / 18	610 / 24	723 / 191	0,5 / 0,7	0,7 - 1,2 / 2,3 - 3,9	1,5 / 4,97
FD-5HC	1,5 / 5	66,2 / 2,34	83,3 / 2,94	566 / 20	610 / 24	1 135 / 300	0,84 / 1,1	0,7 - 1,3 / 2,5 - 4,5	1,5 / 5,19
FD-6HC	1,8 / 6	95,7 / 3,38	133,9 / 4,73	906 / 32	762 / 30	1 878 / 496	1,2 / 1,6	0,9 - 1,6 / 3,0 - 5,1	1,8 / 5,97
FD-8HC	2,4 / 8	169,9 / 6,00	212,9 / 7,52	1 415 / 50	1 219 / 48	4 239 / 1120	2,1 / 2,8	0,9 - 1,8 / 3,0 - 6,0	2,2 / 7,40

<sup>1</sup>Communiquez avec un représentant d'Armtec si des conduites plus grandes sont nécessaires.

<sup>2</sup>Communiquez avec un représentant d'Armtec si une capacité de stockage de sédiments personnalisée est nécessaire.

<sup>3</sup>La distance minimale pour les modèles dépend du diamètre de la conduite.

# Up-Flo® Filter

L'Up-Flo® Filter est un système de traitement des eaux pluviales à étapes multiples qui combine un prétraitement avec une technologie de filtration à lit fluidisé dans une structure unique pour offrir des débits de filtration supérieurs et une plus longue durée de vie des cartouches de filtration. L'Up-Flo® Filter optimise l'équilibre entre un traitement à haut rendement et le coût total du système de traitement.

Conçu en prenant en compte l'efficacité, la longévité et l'entretien, l'unité Up-Flo® dispose de médias filtrants ayant un taux de chargement élevé et pourvus d'une longue durée de vie. La technologie de lit fluidisé pour le courant ascendant empêche de boucher les filtres. Une dérivation interne pour les débits élevés et une trappe pour les huiles et les déchets sont intégrées à la conception. L'Up-Flo® Filter est vérifié de manière indépendante dans le cadre du programme de vérification de la performance sur le terrain TARP.

## TYPICAL APPLICATIONS

- Secteurs résidentiels et commerciaux
- Aménagements industriels
- Routes et autoroutes
- Projets de construction LEED®
- Projets nécessitant une vérification du NJCAT et du NJDEP

### PROTECTION ENVIRONNEMENTALE

- Taux d'enlèvement de
- 80 % des matières en suspension selon le New Jersey Department of Environmental Protection

### POLYVALENT

- Composants de filtration modulaires permettant de l'adapter à n'importe quelle bassin versant

### QUALITÉ

- Efficacité de traitement accrue grâce au fonctionnement à étapes multiples du système de traitement

### FACILITÉ D'ENTRETIEN

- Les médias filtrants s'enlèvent et se remplacent facilement sans avoir à acheter de nouvelles cartouches

FIG.7 L'Up-Flo® Filter comprend la sédimentation, le tamisage et la filtration dans un seul dispositif.

## Composants du système

1. Grille de captation (montrée) ou conduite d'entrée (non montrée)
2. Chambre de filtration préfabriquée
3. Cartouche de filtration
4. Tamisage de 4 mm
5. Siphon/canal de dérivation
6. Cartouche de sortie avec filtre de vidange
7. Zone de stockage de polluants
8. Médias filtrants

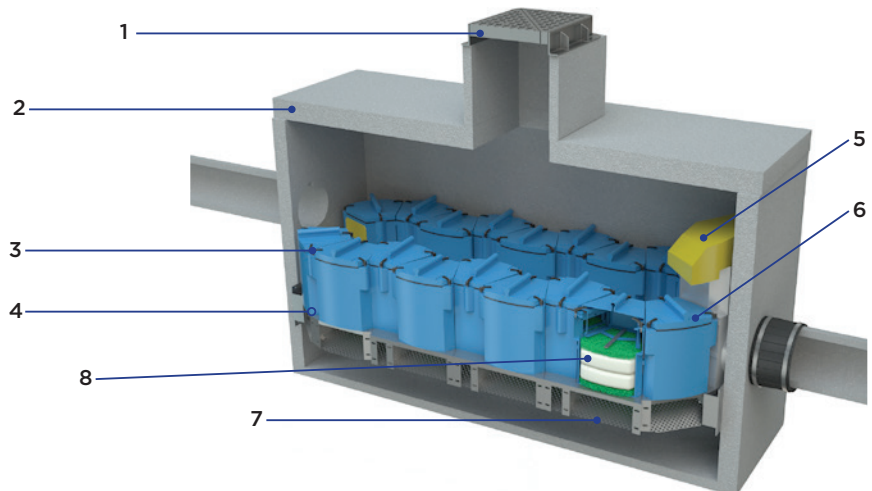


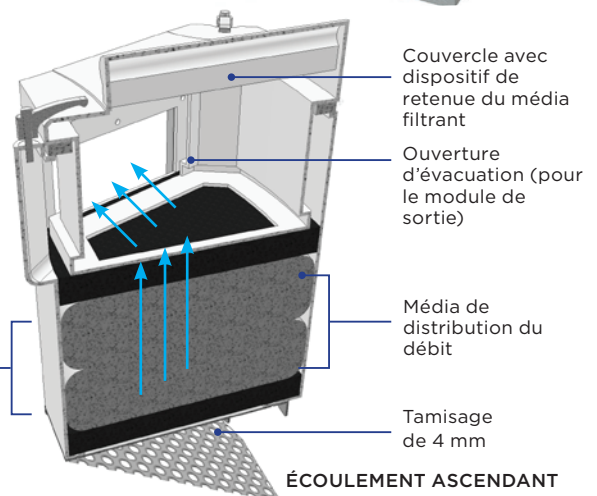
FIG.8 Mélanges des médias filtrants : A) CPZTM Mélange pour le retrait des matières en suspension, des nutriments, des métaux et des matières organiques ou B) Hydro Filter Sand pour le retrait des matières en suspension ainsi que des métaux et des nutriments fixés à des particules

## Composants du module de filtration

Chaque module de filtration comprend deux médias filtrants contenant un mélange de filtration conçu pour optimiser l'extraction des polluants en répartissant également le débit sur l'ensemble de la surface.



Lit filtrant  
Média filtrant

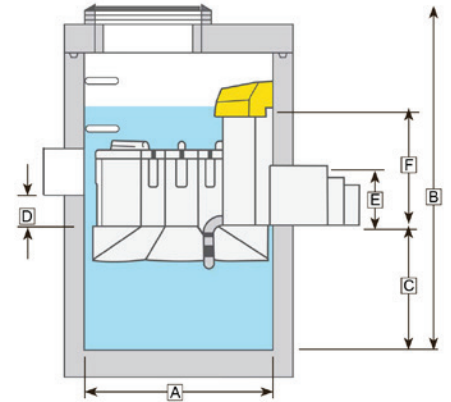




## Dimensionnement et conception

La conception modulaire de l'Up-Flo® Filter permet d'atteindre facilement les objectifs de traitement propres à un projet.

Les dimensions types et standards sont énumérées dans le tableau ci-après. Utilisez notre outil de dimensionnement pour déterminer l'unité propre au besoin d'un site.



**TABLEAU 3:** Critères de conception de l'Up-Flo® Filter

Chambre	A	Nombre maximum de modules de filtration (Nombre)	B	C	Chute d'entrée/ de sortie (m/pi)	E	F	Débit de traitement maximal (L/s / pi 3 / s)
	Diamètre (mm/pi)		Hauteur (m/pi)	Profondeur de la zone de stockage de polluants (m/pi)		Diamètre de conduite maximal (mm/po)	Hauteur d'eau de fonctionnement (m/pi)	
Regard circulaire	1 200 / 4	6	2,29 / 7,5	0,91 / 3,0	0,24 / 0,8	375 / 15	0,76 / 2,5	1.586 / 0.056 per module
Chambre préfabriquée rectangulaire	1 800 x 2 400 / 6 x 8	7	1,98 / 6,5	0,60 / 2,0		609 / 24		
	1 800 x 3 900 / 6 x 13	18						
	2 500 x 3 900 / 8,5 x 13	36						
	4 500 x 3 900 / 15 x 13	54						

## Inspection et entretien

L'inspection et l'entretien de l'équipement sont essentiels pour assurer un rendement optimal de l'appareil.

Les modules de filtration sont placés le long des parois de la chambre pour permettre aux camions vacuum d'avoir accès facilement à la zone de stockage de polluants. Des médias filtrants légers peuvent être remplacés à la main sans avoir à retirer le module en entier.



### Outil de dimensionnement GRATUIT pour aider les ingénieurs à identifier le bon modèle d'unité UP-FLO® FILTER

Cet outil simple recommandera le modèle et la disposition de l'unité de filtration en fonction des données spécifiques du site saisies par l'utilisateur.

Allez à la page [hydro-int.com/sizingtool](http://hydro-int.com/sizingtool) pour accéder à l'outil.



# Régulateur de débit de type vortex Hydro-Brake®

Le régulateur de débit de type vortex Hydro-Brake® est un dispositif sophistiqué de contrôle du débit qui permet de gérer les volumes d'eau des systèmes de drainage des eaux pluviales. Sa technologie de débit à vortex contrôle de manière fiable et efficace le débit de décharge à travers un grand éventail de conditions de fonctionnement et d'applications, et ce, pour de petites parcelles individuelles jusqu'à de grands réseaux d'égout. Chaque unité est auto-activée et conçue avec précision pour combler les exigences spécifiques du site, offrant une protection exceptionnelle contre les inondations, même dans les environnements les plus difficiles.

Le régulateur Hydro-Brake® est utilisé pour optimiser les coûts sur de nouveaux projets de construction en réduisant les volumes de rétention des eaux pluviales. Constituant également une solution rétrofit économique, Hydro-Brake® peut être installé sur des bassins de rétention ou des étangs servant à déverser les volumes en trop afin de restreindre le débit sortant sans avoir à construire des ouvrages de rétention supplémentaires.

## UTILISATIONS TYPES

- Contrôle du débit de sortie pour la rétention des eaux pluviales
- Contrôle du débit de sortie pour les barrages et les bassins de rétention
- Réduction du volume de ruissellement des sites
- Contrôle de l'érosion et dissipation de l'énergie



### ÉCONOMIQUE

- Volumes de rétention des eaux pluviales se traduisant par des économies pouvant atteindre 50 % sur les coûts de rétention d'un projet



### POLYVALENT

- Disponible pour montage au mur ou au planche



### CONCEPTION ÉVOLUÉE

- Ouverture de 3 à 6 fois plus grande qu'un orifice équivalent



### FACILITÉ D'ENTRETIEN

- Auto-activé sans pièces mobiles ou alimentation électrique
- Pratiquement sans entretien

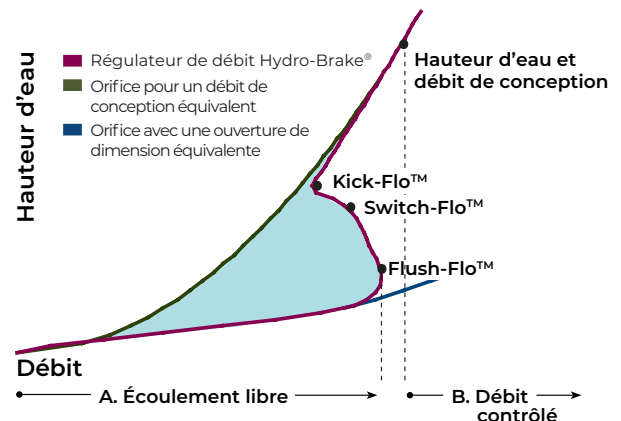
Hydro-Brake® fonctionne simplement grâce à la mécanique des fluides. Le débit entre dans la volute tangentiellement à travers l'entrée. Lorsque des conditions de faible débit sont présentes, Hydro-Brake® agit comme un grand orifice, et l'eau passe directement de l'entrée à la sortie (fig. 9a).

À mesure que le débit augmente et atteint le point du Flush-Flo™, des vitesses périphériques élevées amorcent l'action d'étranglement. À mesure que la charge augmente, la soupape approche les points Switch-Flo™ et Kick-Flo™, puis le noyau rempli d'air commence à se former dans la volute. À mesure que la charge continue d'augmenter, le noyau d'air se stabilise entièrement, et la décharge du régulateur est ralentie et acheminée dans un plus petit orifice (fig. 9b).

Le régulateur de débit de type vortex Hydro-Brake® optimise le contrôle du débit pour permettre des taux de décharge plus élevés à des têtes d'eau plus faibles que les solutions de contrôle de débit conventionnelles. La courbe de débit montrée ci-après illustre le comportement d'un régulateur de débit de type vortex Hydro-Brake® comparativement à un orifice (fig. 10).



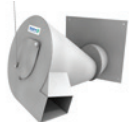
FIG.10 La courbe caractéristique d'un Hydro-Brake® par rapport à un orifice équivalent



## Dimensionnement et conception

Trois séries de régulateurs de débit de type vortex Hydro-Brake® sont offerts pour convenir à différentes applications et contraintes de conception. Consultez le guide de conception de l'Hydro-Brake® pour les directives relatives aux dimensions types (tableau 4).

**TABLEAU 4 :** Guide de conception du régulateur de débit de type vortex Hydro-Brake®

Série	Série S	Série V	Série C
Géométrie type			
Modèles	SH, STH, SXH, SMH, SMXH	SV, SXV, SMV	C, CX, CH
Utilisations types	<ul style="list-style-type: none"> <li>• Contrôle du débit à l'entrée d'un égout collecteur</li> <li>• Contrôle du débit de sortie pour les systèmes de rétention des eaux pluviales</li> </ul>	<ul style="list-style-type: none"> <li>• Contrôle de l'érosion et dissipation de l'énergie</li> </ul>	<ul style="list-style-type: none"> <li>• Contrôle du débit de sortie pour les barrages et les digues</li> <li>• Contrôle du débit de sortie pour les système de rétention des eaux pluviales</li> </ul>
Style de montage type	Montage au mur	Montage au plafond Montage au plancher, montage sur conduite	Montage au plancher
Plage de diamètres types*	50 - 410 mm (2 - 16 po)	50 - 410 mm (2 - 16 in)	75 - 510 mm (3 - 20 po)
Plage de débits types*	1 - 157 L/s (0,05 - 5,6 pi <sup>3</sup> /s)	1 - 174 L/s (0,05 - 6,0 pi <sup>3</sup> /s)	5,3 - 405 L/s (0,18 - 14,3 pi <sup>3</sup> /s)

**REMARQUE :**

\*Les plages de diamètres sont à titre indicatif seulement. Les régulateurs de débit de type vortex Hydro-Brake® peuvent être fabriqués sur mesure, jusqu'à 6 pi. de diamètre.

\*\*Les plages de débits dans la liste sont pour une charge de tête de 4 à 6,5 pi. Communiquez avec un représentant d'Armtec pour des exigences de conception et de dimension propres à un site.

## Accessoires de conception en option

### PORTE DE DÉRIVATION PIVOTANTE



Pour un accès d'entretien dans la conduite de sortie.

### BRIDE DE MONTAGE INCURVÉE



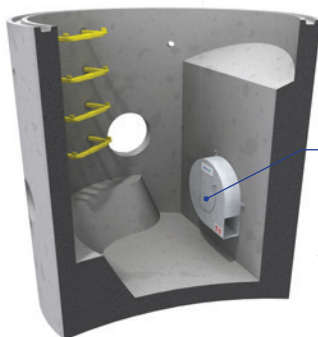
Pour permettre un montage encastré sur une paroi d'un regard circulaire.

### CONDUITE DE SUPPRESSION DE VORTEX

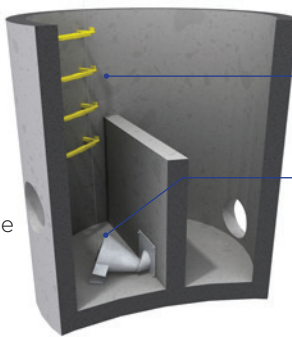


Pour éliminer le noyau d'air pour une dérivation d'urgence.

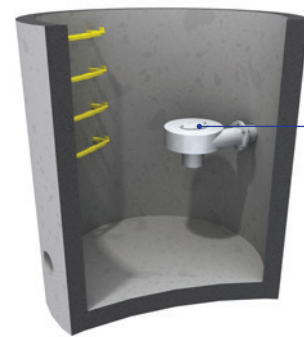
## Configurations types



Modèle SXH monté au mur pour le contrôle à l'entrée d'un bassin de rétention



Déversoir en cas d'orages importants  
Modèle CH installé au plancher pour le contrôle de débit de petits orages



Modèle SXV monté sur une conduite pour dissiper l'énergie et la vitesse

Armtec est soucieux de l'environnement en soutenant une utilisation limitée du papier.



#### **ATLANTIQUE**

Shediac, NB  
Sackville, NB  
Truro, NS  
Bishop's Falls, NL  
St. John's, NL

#### **CENTRALE**

Cambridge, ON  
Comber, ON  
Forest, ON  
Guelph, ON  
Orangeville, ON  
Peterborough, ON  
Sudbury, ON  
Thunder Bay, ON  
Walkerton, ON  
Woodstock, ON  
St-Augustin, QC  
St-Clet, QC

#### **PRAIRIES**

Calgary, AB  
Edmonton, AB  
Grande Prairie, AB  
Ponoka, AB  
Redwater, AB  
Winnipeg, MB  
Regina, SK  
Saskatoon, SK

#### **OUEST**

Dawson Creek, BC  
Genelle, BC  
Langley, BC  
Nanaimo, BC  
Prince George, BC



Membre platine

Découvrez comment nos solutions de traitement des eaux **pluviales et de contrôle du débit** peuvent être utilisées dans votre prochain projet.

Composez le **1-800-565-1152** ou visitez **armtec.com**