

Raccordement de tuyaux de PEHD BOSS à des tuyaux de matériaux différents

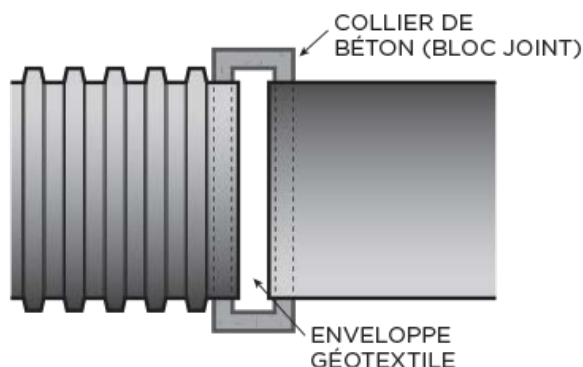
Introduction

Le raccordement des tuyaux de PEHD à des tuyaux de matériaux différents est courant lors d'installations. Les tuyaux de PEHD BOSS peuvent être facilement raccordés à des tuyaux de matériaux différents, dont le PVC, l'acier, le béton ou d'autres matériaux PEHD fournis par d'autres fabricants.

Raccordement à des tuyaux de matériaux différents

Il existe plusieurs méthodes pour le raccordement de tuyaux de matériaux différents. La méthode la plus courante consiste à raccorder les tuyaux bout à bout, à enrouler les raccords avec un géotextile non tissé, puis à couler un collier de béton autour du raccord. Cette méthode nécessite la construction d'un coffrage autour de la zone devant être raccordée, puis le recouvrement du géotextile à l'aide de béton.

FIGURE 1 : Exemple de manchon sous forme de collier de béton (bloc joint) avec enveloppe



Différents fabricants offrent aussi des manchons spécialement conçus qui permettent le raccordement de tuyaux de matériaux différents et empêchent l'infiltration dans le système de tuyaux. Le *manchon MarMac pour tuyaux de matériaux différents* de MacMar Construction Products est un système de raccordement efficace. Il allie des sangles d'acier à haute résistance et du mastic caoutchouté laminé à un treillis renforcé. Le manchon comprime le mastic spécialement formulé pour une adhérence permanente à la surface du tuyau. Tous les matériaux sont chimiquement inertes et résistants à l'effet des conditions de sol normales.

Installation d'un manchon pour tuyaux de matériaux différents

Le manchon MarMac pour tuyaux de matériaux différents (ou un manchon équivalent) doit être installé selon les recommandations du fabricant. Le manchon doit avoir un revêtement extérieur de polyéthylène stratifié croisé avec une couche sous-jacente de mastic de liaison caoutchouté qui est renforcée par une toile géotextile en polypropylène. Le mastic de liaison du manchon doit être protégé par une pellicule protectrice détachable qui doit être retirée avant l'application du manchon sur le joint. Les colliers de serrage doivent être placés sur le manchon et former des joints par compression à des endroits précis le long de chaque côté du raccord.

1. Le manchon doit être conçu pour chevaucher l'extrémité du tuyau le plus gros sur au moins 8 pouces.
2. Un trou de cloche doit être creusé sous le raccord lorsque les tuyaux sont placés bout à bout ou lorsque le tuyau plus petit est placé à l'intérieur du tuyau plus grand. Les tuyaux doivent être alignés de manière à offrir un drainage efficace.
3. Le manchon doit être placé autour du tuyau, côté mastic sur la conduite, le long du joint. Tous les impuretés doivent être retirés avant l'installation.
4. La pellicule protectrice doit être retirée, et le manchon doit être installé de manière à ce que ses extrémités se chevauchent sur le dessus des tuyaux.
5. Les sangles extérieures doivent être fixées avec les outils appropriés d'abord sur le tuyau le plus gros, puis sur le tuyau le plus petit. Les sangles intérieures doivent être fixées en dernier.
6. Pour compléter le raccord, le rabat de fermeture doit recouvrir les autres colliers de serrage exposés.



FIGURE 2 : Manchon pour tuyau de matériau différent avec mastic de liaison caoutchouté et collier de serrage en acier (ref. Mar Mac).

* L'efficacité de ce produit dépend de différents facteurs, dont la préparation, l'installation et le remblai.